



# КОЗЫРЁК НА ВАНТОВЫХ ТЯГАХ «БАЛАНС ОСНОВА»



Козырёк на тягах (подвесах или тросах) - является одним из самых функциональных и распространённых решений в архитектуре. Такие козырьки сбалансированы, прочны и выдерживают снеговую нагрузку от 180 кг/м<sup>2</sup>, что служит надёжной защитой для Вашей входной группы.

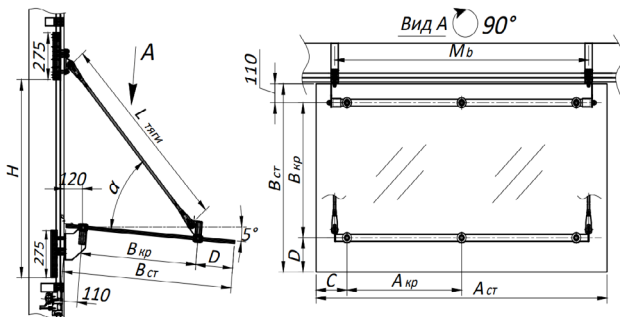
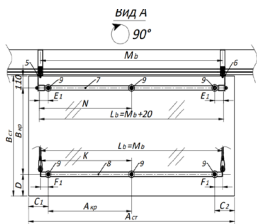
- Без каркаса, больше стекла, меньше металла
- Крепление у стены, вылет до 1,75 метров

## ТЕХНИЧЕСКИЕ ХАРАКТЕРИСТИКИ:

- **Заполнение:** закаленный триплекс 6+6, 8+8, 10+10 мм
- **Форма:** любая (прямоугольная, многоугольная, закругленная, изогнутая)
- **Наклон:** 5-10° (для стекания воды)
- **Максимальный вылет от плоскости крепления:** 1750 мм
- **Максимально допустимая нагрузка** - от 180 кг/м<sup>2</sup>
- **Материал и покрытие** - PSS полированная нержавеющая сталь

## ДОПОЛНИТЕЛЬНО ВОЗМОЖНО УСТАНОВИТЬ:

- Капельник для отвода воды
- Матовую тонировочную плёнку в триплексе между слоями стекла



Крепление стекла на 4 точки	В <sub>ст</sub> , мм	В <sub>кр</sub> , мм	А <sub>ст</sub> , мм	А <sub>кр</sub> , мм	С, D мм	α, град	Т, мм (формула стекла)	
							≥100	50
Крепление стекла на 6 точек	≤1100	≤750	≤1400	≤1000	≥100	50	12.76 (6 зак. 0.76PVB, 6 зак)	
	≤1500	≤1100	≤1800	≤1300			16.76 (8 зак. 0.76PVB, 8 зак)	
	≤1750	≤1350	≤2100	≤1500			20.76 (10 зак. 0.76PVB, 10 зак)	
Крепление стекла на 6 точек	≤1100	≤750	≤2000	≤800	≤300	50	12.76 (6 зак. 0.76PVB, 6 зак)	
	≤1500	≤1100	≤2500	≤1000			16.76 (8 зак. 0.76PVB, 8 зак)	
	≤1750	≤1350	≤3200	≤1300			20.76 (10 зак. 0.76PVB, 10 зак)	

- Параметры стекла подобраны согласно СП 20.13330.2016 Нагрузки и воздействия (Таблица 10.1.) с максимальной снеговой нагрузкой 210 кг/м<sup>2</sup>.
- При изменении угла α рекомендованные параметры стекла могут измениться.
- При подборе параметров стекла необходимо выполнять дополнительные статические расчеты витrajных стоек, к которым крепится кондуктор YF1-120. Данные расчеты производить с учетом неблагоприятных комбинаций нагрузок на козырек согласно СП 20.13330.2016
- В исключительных случаях фурнитура KIN LONG позволяет использовать козырьки с вылетом до 1900 мм. Любые проектные решения должны подтверждаться статическими расчетами согласно СП 20.13330.2016

**ГАРАНТИЯ:** Все материалы и технические решения выполняются в соответствии ГОСТ, СНиП и техническим условиям на применяемые материалы.  
Гарантийный период составляет **2 года** и исчисляется с момента составления Сторонами Акта приема-передачи выполненных работ.

